

CONTENT

LADY	2
DANIELA	3
CAROLINA	4
STEFANIA	5
CHLOÉ	6
FULVIA	7
VITTORIA	8
MARA	9
VALERIA	10
MONIA	11
GRETA	12

YORK	13
SPECCHIERE / MIRRORS	14
FARETTI / SPOTLIGHTS	15
LAVABI / WASHBASINS	16
PILETTA / DRAINS	20

LADY

VASCA FREE-STANDING / FREE-STANDING BATHTUB



Vasca free-standing in Technosolid (opaco) e Technolux (lucido), con troppo pieno, completa di piletta standard. Non disponibile nella versione bicolore.

Free-standing bathtub Technosolid (matt) and Technolux (gloss) with over flow, standard drain included. Not available in the two-tone version.

Dimensioni / Dimension: L. 167 cm, P. 82.5 cm, H. 62 cm
Peso / Weight: 168 Kg
Imballo / Packaging: L. 183 cm, P. 93 cm, H. 69 cm

MONOCOLORE / MONOCHROME

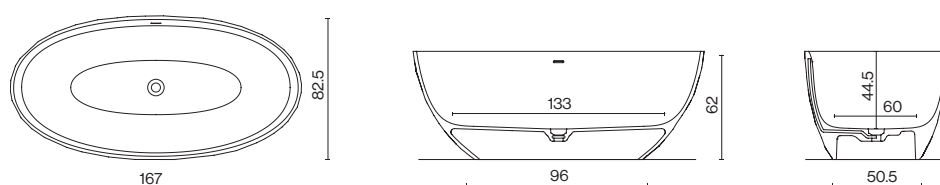
CODICE / CODE

PREZZO / PRICE

TECHNOLUX	Bianco lucido - Piletta Bianco lucido / Glossy White - Glossy White drain	81000015	4.845,00
TECHNOSOLID	Bianco opaco - Piletta Bianco opaco / Matt White - Matt White drain	810000150 ●	5.457,00

Attenzione:

Non disponibile nella versione bicolore / Not available in the two-tone version.



● DISPONIBILE A MAGAZZINO CON CONSEGNA IN 2 SETTIMANE / AVAILABLE IN STOCK. DELIVERED IN 2 WEEKS.
 CONSEGNA IN 6 SETTIMANE PER GLI ARTICOLI NON DISPONIBILI A MAGAZZINO / DELIVERY IN 6 WEEKS FOR NO-STOCK ITEM.

DANIELA

VASCA FREE-STANDING / FREE-STANDING BATHTUB



Vasca free-standing in Technosolid (opaco), Technolux (lucido) e bicolore (opaco), senza troppo pieno, completa di piletta standard.

Free-standing bathtub Technosolid (matt), Technolux (gloss) and two-tone (matt), without over flow, standard drain included.

Dimensioni / Dimension: L. 158 cm, P. 72 cm, H. 59 cm

Peso / Weight: 101 Kg

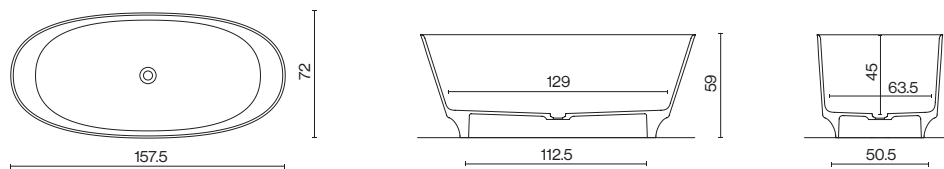
Imballo / Packaging: L. 168 cm, P. 77 cm, H. 69 cm

MONOCOLORE / MONOCHROME

		CODICE / CODE	PREZZO / PRICE
TECHNOLUX	Bianco lucido - Piletta Bianco lucido / Glossy White - Glossy White drain	81000019	2.601,00
TECHNOSOLID	Bianco opaco - Piletta Bianco opaco / Matt White - Matt White drain	810000190	2.846,00

BICOLORE / TWO-TONE

		CODICE / CODE	PREZZO / PRICE
TECHNOSOLID	Interno Bianco opaco ed esterno laccato opaco - Piletta Bianco opaco / Matt White inside and matt lacquered outside - Matt White drain	81000019C	4.269,00



BICOLORE / TWO-TONE



A richiesta è possibile personalizzare l'esterno con l'intera gamma laccati opachi disponibili con consegna in 6 settimane.

On request is possible customize the outside with the entire matt lacquered range, delivered in 6 weeks.

CAROLINA

VASCA FREE-STANDING / FREE-STANDING BATHTUB



Vasca free-standing in Technosolid (opaco), Technolux (lucido) e bicolore (opaco), con troppo pieno, completa di piletta standard.

Free-standing bathtub Technosolid (matt), Technolux (gloss) and two-tone (matt), with over flow, standard drain included.

Dimensioni / Dimension: L. 160 cm, P. 70 cm, H. 61.5 cm
Peso / Weight: 98.8 Kg
Imballo / Packaging: L. 168 cm, P. 75 cm, H. 69 cm

Dimensioni / Dimension: L. 150 cm, P. 71.5 cm, H. 60 cm
Peso / Weight: 97 Kg
Imballo / Packaging: L. 168 cm, P. 75 cm, H. 69 cm

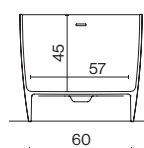
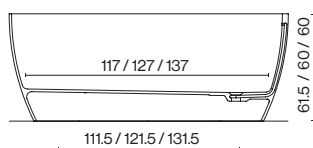
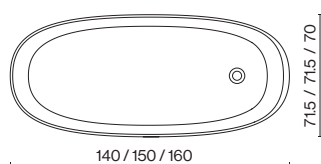
Dimensioni / Dimension: L. 140 cm, P. 71.5 cm, H. 60 cm
Peso / Weight: 95 Kg
Imballo / Packaging: L. 168 cm, P. 75 cm, H. 69 cm

MONOCOLORE / MONOCHROME

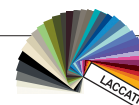
		DIMENSIONI / DIMENSIONS	CODICE / CODE	PREZZO / PRICE
TECHNOLUX	Bianco lucido - Piletta Bianco lucido / Glossy White - Glossy White drain	L 160 cm	81000022	3.254,00
		L 150 cm	81000021	3.030,00
		L 140 cm	81000020	2.775,00
TECHNOSOLID	Bianco opaco - Piletta Bianco opaco / Matt White - Matt White drain	L 160 cm	810000220	3.570,00
		L 150 cm	810000210	3.336,00
		L 140 cm	810000200	3.050,00

BICOLORE / TWO-TONE

		DIMENSIONI / DIMENSIONS	CODICE / CODE	PREZZO / PRICE
TECHNOSOLID	Interno Bianco opaco ed esterno laccato opaco - Piletta Bianco opaco / Matt White inside and matt lacquered outside - Matt White drain	L 160 cm	81000022C	5.355,00
		L 150 cm	81000021C	5.004,00
		L 140 cm	81000020C	4.575,00

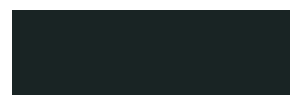


BICOLORE / TWO-TONE



La versione **BICOLORE** prevede la laccatura solo dell'esterno. Sono disponibili in pronta consegna i seguenti 5 laccati opachi: **CARBON, CACAO, GHIAIA, GRIGIO SETA, VERDE MAGNOLIA**. A richiesta è possibile personalizzare l'esterno con l'intera gamma laccati opachi disponibili con consegna in 6 settimane.

The version **TWO-TONE** provides the lacquered only for outside. For delivery is available the following matt lacquered: **CARBON, CACAO, GHIAIA, GRIGIO SETA, VERDE MAGNOLIA**. On request is possible customize the outside with the entire matt lacquered range, delivered in 6 weeks.



071 Carbon



033 Cacao



046 Ghiaia



085 Grigio Seta



073 Verde Magnolia

● **DISPONIBILE A MAGAZZINO CON CONSEGNA IN 2 SETTIMANE / AVAILABLE IN STOCK. DELIVERED IN 2 WEEKS.**
CONSEGNA IN 6 SETTIMANE PER GLI ARTICOLI NON DISPONIBILI A MAGAZZINO / DELIVERY IN 6 WEEKS FOR NO-STOCK ITEM.

STEFANIA

VASCA FREE-STANDING / FREE-STANDING BATHTUB



Vasca free-standing in Technosolid (opaco), Technolux (lucido) e bicolore (opaco), senza troppo pieno, completa di piletta standard.

Free-standing bathtub Technosolid (matt), Technolux (gloss) and two-tone (matt), without over flow, standard drain included.

Dimensioni / Dimension: L. 170 cm, P. 82 cm, H. 53 cm
Peso / Weight: 86.5 Kg
Imballo / Packaging: L. 186 cm, P. 96 cm, H. 84 cm

MONOCOLORE / MONOCHROME

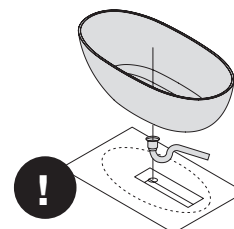
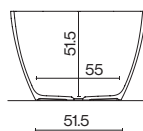
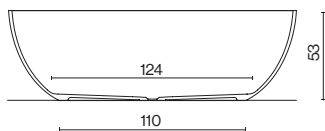
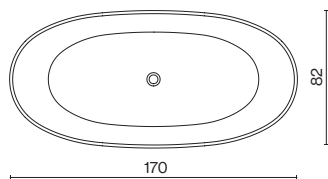
		CODICE / CODE	PREZZO / PRICE
TECHNOLUX	Bianco lucido - Piletta Bianco lucido / Glossy White - Glossy White drain	81000012	2.540,00
TECHNOSOLID	Bianco opaco - Piletta Bianco opaco / Matt White - Matt White drain	810000120	2.693,00

BICOLORE / TWO-TONE

		CODICE / CODE	PREZZO / PRICE
TECHNOSOLID	Interno Bianco opaco ed esterno laccato opaco - Piletta Bianco opaco / Matt White inside and matt lacquered outside - Matt White drain	81000012C	4.029,00

Optional:

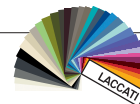
Piletta Click-Clack con troppopieno - opzionale / Click-Clack drain with automatic overflow - optional > Pag. 20



È necessaria la predisposizione di un pozzetto centrale L 40 cm, H 15 cm, P 15 cm

It is necessary to arrange an inspection central window W 40 cm, H 15 cm, D 15 cm

BICOLORE / TWO-TONE



La versione **BICOLORE** prevede la laccatura solo dell'esterno. Sono disponibili in pronta consegna i seguenti 5 laccati opachi: **CARBON, CACAO, GHIAIA, GRIGIO SETA, VERDE MAGNOLIA**. A richiesta è possibile personalizzare l'esterno con l'intera gamma laccati opachi disponibili con consegna in 6 settimane.

The version **TWO-TONE** provides the lacquered only for outside. For delivery is available the following matt lacquered: **CARBON, CACAO, GHIAIA, GRIGIO SETA, VERDE MAGNOLIA**. On request is possible customize the outside with the entire matt lacquered range, delivered in 6 weeks.



071 Carbon



033 Cacao



046 Ghiaia



085 Grigio Seta



073 Verde Magnolia

Tutti i prezzi sono espressi in Euro, IVA esclusa / All the prices are expressed in Euro, VAT excluded
 Dimensioni nominali espresse in cm / Nominal dimensions expressed in cm

Rubinetteria non compresa nel prezzo / Taps not included in the price

CHLOÉ

VASCA FREE-STANDING / FREE-STANDING BATHTUB



Vasca free-standing in Technosolid (opaco), Technolux (lucido) e bicolore (opaco), con troppo pieno, completa di piletta standard.

Free-standing bathtub Technosolid (matt), Technolux (gloss) and two-tone (matt), with over flow, standard drain included.

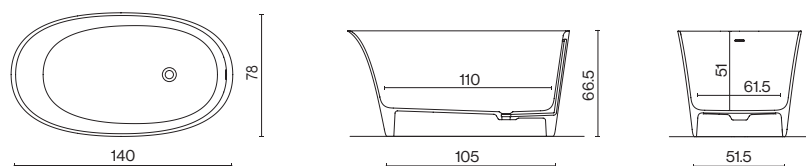
Dimensioni / Dimension: L. 140 cm, P. 78 cm, H. 66.5 cm
Peso / Weight: 109 Kg
Imballo / Packaging: L. 183 cm, P. 83 cm, H. 69 cm

MONOCOLORE / MONOCHROME

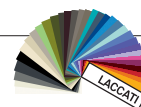
		CODICE / CODE	PREZZO / PRICE
TECHNOLUX	Bianco lucido - Piletta Bianco lucido / Glossy White - Glossy White drain	81000018	2.775,00
TECHNOSOLID	Bianco opaco - Piletta Bianco opaco / Matt White - Matt White drain	810000180 ●	3.040,00

BICOLORE / TWO-TONE

		CODICE / CODE	PREZZO / PRICE
TECHNOSOLID	Interno Bianco opaco ed esterno laccato opaco - Piletta Bianco opaco / Matt White inside and matt lacquered outside - Matt White drain	81000018C ●	4.560,00



BICOLORE / TWO-TONE



La versione **BICOLORE** prevede la laccatura solo dell'esterno. Sono disponibili in pronta consegna i seguenti 5 laccati opachi: **CARBON, CACAO, GHIAIA, GRIGIO SETA, VERDE MAGNOLIA**. A richiesta è possibile personalizzare l'esterno con l'intera gamma laccati opachi disponibili con consegna in 6 settimane.

The version **TWO-TONE** provides the lacquered only for outside. For delivery is available the following matt lacquered: **CARBON, CACAO, GHIAIA, GRIGIO SETA, VERDE MAGNOLIA**. On request is possible customize the outside with the entire matt lacquered range, delivered in 6 weeks.



071 Carbon



033 Cacao



046 Ghiaia



085 Grigio Seta



073 Verde Magnolia

● DISPONIBILE A MAGAZZINO CON CONSEGNA IN 2 SETTIMANE / AVAILABLE IN STOCK. DELIVERED IN 2 WEEKS.
 CONSEGNA IN 6 SETTIMANE PER GLI ARTICOLI NON DISPONIBILI A MAGAZZINO / DELIVERY IN 6 WEEKS FOR NO-STOCK ITEM.

FULVIA

VASCA FREE-STANDING / FREE-STANDING BATHTUB



Vasca free-standing in Technosolid (opaco), Technolux (lucido) e bicolore (opaco), senza troppo pieno, completa di piletta standard.

Free-standing bathtub Technosolid (matt), Technolux (gloss) and two-tone, without over flow, standard drain included.

Dimensioni / Dimension: L. 156.5 cm, P. 70 cm, H. 58 cm

Peso / Weight: 90 Kg

Imballo / Packaging: L. 170 cm, P. 80 cm, H. 84 cm

MONOCOLORE / MONOCHROME

CODICE / CODE

PREZZO / PRICE

TECHNOLUX

Bianco lucido - Piletta Bianco lucido / Glossy White - Glossy White drain

81000013

2.571,00

TECHNOSOLID

Bianco opaco - Piletta Bianco opaco / Matt White - Matt White drain

810000130

2.877,00

BICOLORE / TWO-TONE

CODICE / CODE

PREZZO / PRICE

TECHNOSOLID

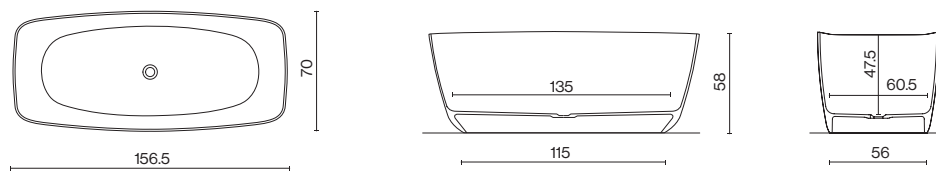
Interno Bianco opaco ed esterno laccato opaco - Piletta Bianco opaco / Matt White inside and matt lacquered outside - Matt White drain

81000013C

4.305,00

Optional:

Piletta Click-Clack con troppopieno - opzionale / Click-Clack drain with automatic overflow - optional > Pag. 20



BICOLORE / TWO-TONE



A richiesta è possibile personalizzare l'esterno con l'intera gamma laccati opachi disponibili con consegna in 6 settimane.

On request is possible customize the outside with the entire matt lacquered range, delivered in 6 weeks.

VITTORIA

VASCA FREE-STANDING / FREE-STANDING BATHTUB



Vasca free-standing in Technosolid (opaco), Technolux (lucido) e bicolore (opaco), senza troppo pieno, completa di piletta standard.

Free-standing bathtub Technosolid (matt), Technolux (gloss) and two-tone (matt), without over flow, standard drain included.

Dimensioni / Dimension: L. 170 cm, P. 84 cm, H. 61.5 cm
Peso / Weight: 133 Kg
Imballo / Packaging: L. 183 cm, H. 93 cm, P. 70 cm

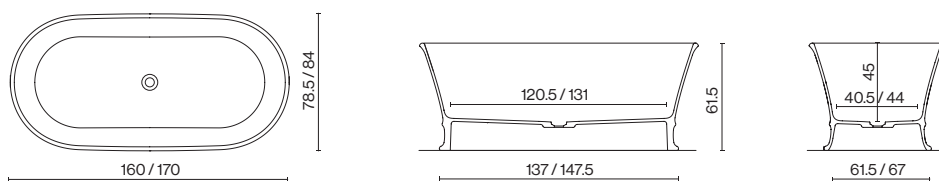
Dimensioni / Dimension: L. 160 cm, P. 78.5 cm, H. 61.5 cm
Peso / Weight: 95 Kg
Imballo / Packaging: L. 183 cm, H. 83 cm, P. 70 cm

MONOCOLORE / MONOCHROME

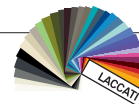
		DIMENSIONI / DIMENSIONS	CODICE / CODE	PREZZO / PRICE
TECHNOLUX	Bianco lucido - Piletta Bianco lucido / Glossy White - Glossy White drain	L 170 cm	81000017	3.244,00
		L 160 cm	81000016	2.724,00
TECHNOSOLID	Bianco opaco - Piletta Bianco opaco / Matt White - Matt White drain	L 170 cm	81000017O	3.560,00
		L 160 cm	81000016O ●	2.999,00

BICOLORE / TWO-TONE

		DIMENSIONI / DIMENSIONS	CODICE / CODE	PREZZO / PRICE
TECHNOSOLID	Interno Bianco opaco ed esterno laccato opaco - Piletta Bianco opaco / Matt White inside and matt lacquered outside - Matt White drain	L 170 cm	81000017C	5.340,00
		L 160 cm	81000016C ●	4.499,00



BICOLORE / TWO-TONE



La versione BICOLORE prevede la laccatura solo dell'esterno. Sono disponibili in pronta consegna i seguenti 5 laccati opachi: CARBON, CACAO, GHIAIA, GRIGIO SETA, VERDE MAGNOLIA. A richiesta è possibile personalizzare l'esterno con l'intera gamma laccati opachi disponibili con consegna in 6 settimane.

The version TWO-TONE provides the lacquered only for outside. For delivery is available the following matt lacquered: CARBON, CACAO, GHIAIA, GRIGIO SETA, VERDE MAGNOLIA. On request is possible customize the outside with the entire matt lacquered range, delivered in 6 weeks.



071 Carbon

033 Cacao

046 Ghiaia

085 Grigio Seta

073 Verde Magnolia

- DISPONIBILE A MAGAZZINO CON CONSEGNA IN 2 SETTIMANE / AVAILABLE IN STOCK. DELIVERED IN 2 WEEKS.
 CONSEGNA IN 6 SETTIMANE PER GLI ARTICOLI NON DISPONIBILI A MAGAZZINO / DELIVERY IN 6 WEEKS FOR NO-STOCK ITEM.

MARA

VASCA FREE-STANDING / FREE-STANDING BATHTUB



Vasca free-standing in Technosolid (opaco), Technolux (lucido) e bicolore (opaco), senza troppo pieno, completa di piletta standard.

Free-standing bathtub Technosolid (matt), Technolux (gloss) and two-tone (matt), without over flow, standard drain included.

Dimensioni / Dimension: L. 160 cm, P. 74 cm, H. 60 cm
Peso / Weight: 87 Kg
Imballo / Packaging: L. 186 cm, P. 86 cm, H. 84 cm

MONOCOLORE / MONOCHROME

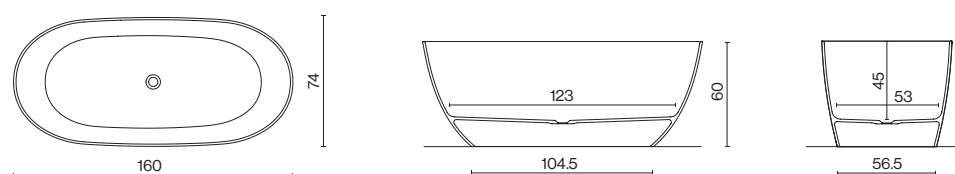
		CODICE / CODE	PREZZO / PRICE
TECHNOLUX	Bianco lucido - Piletta Bianco lucido / Glossy White - Glossy White drain	81000011 ●	2.540,00
TECHNOSOLID	Bianco opaco - Piletta Bianco opaco / Matt White - Matt White drain	81000010 ●	2.693,00

BICOLORE / TWO-TONE

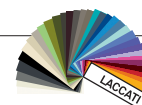
		CODICE / CODE	PREZZO / PRICE
TECHNOSOLID	Interno Bianco opaco ed esterno laccato opaco - Piletta Bianco opaco / Matt White inside and matt lacquered outside - Matt White drain	81000011C ●	4.029,00

Optional:

Piletta Click-Clack con troppopieno - opzionale / Click-Clack drain with automatic overflow - optional > Pag. 20



BICOLORE / TWO-TONE



La versione BICOLORE prevede la laccatura solo dell'esterno. Sono disponibili in pronta consegna i seguenti 5 laccati opachi: CARBON, CACAO, GHIAIA, GRIGIO SETA, VERDE MAGNOLIA. A richiesta è possibile personalizzare l'esterno con l'intera gamma laccati opachi disponibili con consegna in 6 settimane.

The version TWO-TONE provides the lacquered only for outside. For delivery is available the following matt lacquered: CARBON, CACAO, GHIAIA, GRIGIO SETA, VERDE MAGNOLIA. On request is possible customize the outside with the entire matt lacquered range, delivered in 6 weeks.



071 Carbon

033 Cacao

046 Ghiaia

085 Grigio Seta

073 Verde Magnolia

Tutti i prezzi sono espressi in Euro, IVA esclusa / All the prices are expressed in Euro, VAT excluded
 Dimensioni nominali espresse in cm / Nominal dimensions expressed in cm

Rubinetteria non compresa nel prezzo / Taps not included in the price

VALERIA

VASCA FREE-STANDING / FREE-STANDING BATHTUB



Vasca free-standing in Technosolid (opaco), Technolux (lucido) e bicolore (opaco), senza troppo pieno, completa di piletta standard.

Free-standing bathtub Technosolid (matt), Technolux (gloss) and two-tone (matt), without over flow, standard drain included.

Dimensioni / Dimension: L. 169 cm, P. 73.5 cm, H. 70.5/57.5 cm
Peso / Weight: 135 Kg
Imballo / Packaging: L. 183 cm, P. 93 cm, H. 70 cm

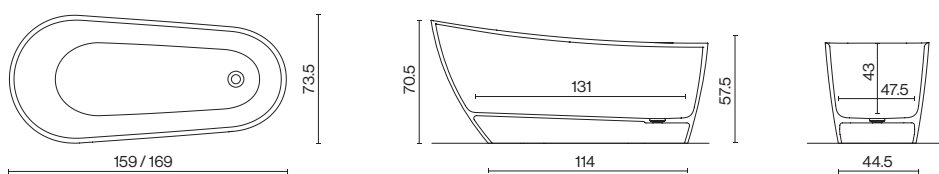
Dimensioni / Dimension: L. 159 cm, P. 73.5 cm, H. 70.5/57.5 cm
Peso / Weight: 128 Kg
Imballo / Packaging: L. 183 cm, P. 93 cm, H. 70 cm

MONOCOLORE / MONOCHROME

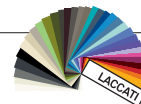
		DIMENSIONI / DIMENSIONS	CODICE / CODE	PREZZO / PRICE
TECHNOLUX	Bianco lucido - Piletta Bianco lucido / Glossy White - Glossy White drain	L 169 cm	81000025	2.744,00
		L 159 cm	81000024	2.499,00
TECHNOSOLID	Bianco opaco - Piletta Bianco opaco / Matt White - Matt White drain	L 169 cm	810000250	3.009,00
		L 159 cm	810000240	2.693,00

BICOLORE / TWO-TONE

		DIMENSIONI / DIMENSIONS	CODICE / CODE	PREZZO / PRICE
TECHNOSOLID	Interno Bianco opaco ed esterno laccato opaco - Piletta Bianco opaco / Matt White inside and matt lacquered outside - Matt White drain	L 169 cm	81000025C	4.514,00
		L 159 cm	81000024C	4.040,00



BICOLORE / TWO-TONE



A richiesta è possibile personalizzare l'esterno con l'intera gamma laccati opachi disponibili con consegna in 6 settimane.

On request is possible customize the outside with the entire matt lacquered range, delivered in 6 weeks.

MONIA

VASCA A PARETE / WALL MOUNTED BATHTUB



Vasca free-standing in Technosolid (opaco), Technolux (lucido) e bicolore (opaco), senza troppo pieno e senza fori per rubinetteria. Piletta e colonna di scarico incluse.

Free-standing bathtub Technosolid (matt), Technolux (gloss) and two-tone (matt), without over flow and tap holes. Standard drain and unloading column included.

Dimensioni / Dimension: L. 180 cm, P. 86 cm, H. 58 cm
Peso / Weight: 166 Kg
Imballo / Packaging: L. 183 cm, P. 93 cm, H. 70 cm

Dimensioni / Dimension: L. 158 cm, P. 86 cm, H. 58 cm
Peso / Weight: 121 Kg
Imballo / Packaging: L. 196 cm, P. 95 cm, H. 84 cm

MONOCOLORE / MONOCHROME

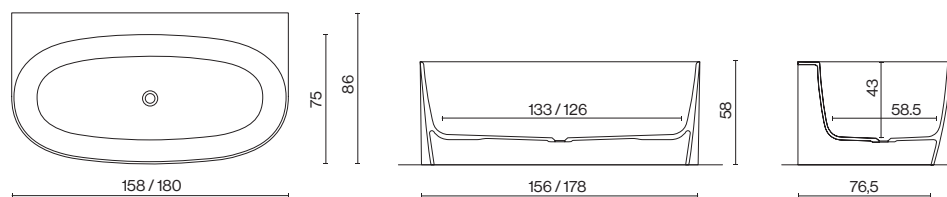
		DIMENSIONI / DIMENSIONS	CODICE / CODE	PREZZO / PRICE
TECHNOLUX	Bianco lucido - Piletta Bianco lucido / Glossy White - Glossy White drain	L 180 cm	81000023	3.356,00
		L 158 cm	81000010 ●	3.071,00
TECHNOSOLID	Bianco opaco - Piletta Bianco opaco / Matt White - Matt White drain	L 180 cm	810000230	3.693,00
		L 158 cm	810000100 ●	3.254,00
Costo foratura per rubinetteria / Price for mixer holes			92005001	222,00

BICOLORE / TWO-TONE

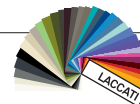
			CODICE / CODE	PREZZO / PRICE
TECHNOSOLID	Interno Bianco opaco ed esterno laccato opaco - Piletta Bianco opaco / Matt White inside and matt lacquered outside - Matt White drain	L 180 cm	81000023C	5.539,00
		L 158 cm	81000010C ●	4.886,00

Optional:

Piletta Click-Clack con troppopieno - opzionale / Click-Clack drain with automatic overflow - optional > Pag. 20



BICOLORE / TWO-TONE



La versione BICOLORE prevede la laccatura solo dell'esterno. Sono disponibili in pronta consegna i seguenti 5 laccati opachi: CARBON, CACAO, GHIAIA, GRIGIO SETA, VERDE MAGNOLIA. A richiesta è possibile personalizzare l'esterno con l'intera gamma laccati opachi disponibili con consegna in 6 settimane.

The version TWO-TONE provides the lacquered only for outside. For delivery is available the following matt lacquered: CARBON, CACAO, GHIAIA, GRIGIO SETA, VERDE MAGNOLIA. On request is possible customize the outside with the entire matt lacquered range, delivered in 6 weeks.



071 Carbon



033 Cacao



046 Ghiaia



085 Grigio Seta



073 Verde Magnolia

Tutti i prezzi sono espressi in Euro, IVA esclusa / All the prices are expressed in Euro, VAT excluded
 Dimensioni nominali espresse in cm / Nominal dimensions expressed in cm

Rubinetteria non compresa nel prezzo / Taps not included in the price

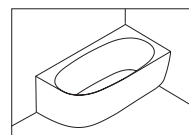
GRETA

VASCA A PARETE / WALL MOUNTED BATHTUB

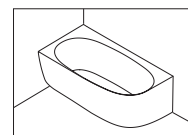


Vasca free-standing in Technosolid (opaco), Technolux (lucido) e bicolore (opaco), senza troppo pieno e senza fori per rubinetteria. Piletta e colonna di scarico incluse.

Free-standing bathtub Technosolid (matt), Technolux (gloss) and two-tone (matt), without over flow and tap holes. Standard drain and unloading column included.



LATO A MURO DESTRO
RIGHT WALL SIDE



LATO A MURO SINISTRO
LEFT WALL SIDE

Dimensioni / Dimension: L. 156 cm, P. 86 cm, H. 58 cm

Peso / Weight: 139 Kg

Imballo / Packaging: L. 183 cm, P. 93 cm, H. 70 cm

MONOCOLORE / MONOCHROME

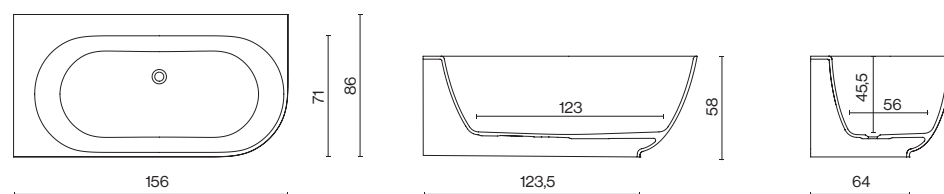
		CODICE / CODE	PREZZO / PRICE
TECHNOLUX	Bianco lucido - Piletta Bianco lucido / Glossy White - Glossy White drain LATO A MURO DESTRO / RIGHT WALL SIDE	81000026	3.081,00
TECHNOLUX	Bianco lucido - Piletta Bianco lucido / Glossy White - Glossy White drain LATO A MURO SINISTRO / LEFT WALL SIDE	81000027	3.081,00
TECHNOSOLID	Bianco opaco - Piletta Bianco opaco / Matt White - Matt White drain LATO A MURO DESTRO / RIGHT WALL SIDE	810000260	3.387,00
TECHNOSOLID	Bianco opaco - Piletta Bianco opaco / Matt White - Matt White drain LATO A MURO SINISTRO / LEFT WALL SIDE	810000270	3.387,00
Costo foratura per rubinetteria / Price for mixer holes		92005001	222,00

BICOLORE / TWO-TONE

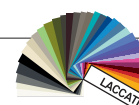
		CODICE / CODE	PREZZO / PRICE
TECHNOSOLID	Interno Bianco opaco ed esterno laccato opaco - Piletta Bianco opaco / Matt White inside and matt lacquered outside - Matt White drain LATO A MURO DESTRO / RIGHT WALL SIDE	81000026C	5.080,00
TECHNOSOLID	Interno Bianco opaco ed esterno laccato opaco - Piletta Bianco opaco / Matt White inside and matt lacquered outside - Matt White drain LATO A MURO SINISTRO / LEFT WALL SIDE	81000027C	5.080,00

Optional:

Piletta Click-Clack con troppopieno - opzionale / Click-Clack drain with automatic overflow - optional > Pag. 20



BICOLORE / TWO-TONE



A richiesta è possibile personalizzare l'esterno con l'intera gamma laccati opachi disponibili con consegna in 6 settimane.

On request is possible customize the outside with the entire matt lacquered range, delivered in 6 weeks.

- DISPONIBILE A MAGAZZINO CON CONSEGNA IN 2 SETTIMANE / AVAILABLE IN STOCK. DELIVERED IN 2 WEEKS.
CONSEGNA IN 6 SETTIMANE PER GLI ARTICOLI NON DISPONIBILI A MAGAZZINO / DELIVERY IN 6 WEEKS FOR NO-STOCK ITEM.

YORK



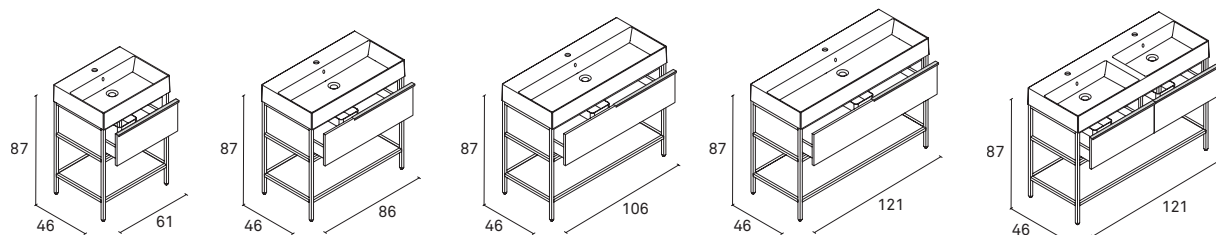
Composizione York composta da telaio in metallo laccato nero opaco, base lavabo con uno o due cassetti (solo per L 120 cm), ripiano in legno, consolle in Ceramica bianco lucido o bianco opaco e maniglia G1 laccato nero opaco L 60 cm.

York composition composed of matt black metal frame, washbasin base with one or two drawers (only for W 120 cm), wooden shelf, glossy white or matt white Ceramic console and G1 handle lacquered matt black W 60 cm.

Rubinetteria e piletta non comprese nel prezzo

Taps and drain not included in the price

DIMENSIONI / DIMENSIONS	CODICE / CODE	PREZZO / PRICE			
		Nobilitati / Melamine	Laccati opachi / Matt lacquered		
L 61 CM	Bianco lucido / Glossy White	1 vasca / Tank	CMP01L	1.038,00	1.132,00
	Bianco opaco / Matt White	1 vasca / Tank	CMP01O	1.221,00	1.315,00
L 86 CM	Bianco lucido / Glossy White	1 vasca / Tank	CMP02L	1.253,00	1.393,00
	Bianco opaco / Matt White	1 vasca / Tank	CMP02O	1.517,00	1.657,00
L 106 CM	Bianco lucido / Glossy White	1 vasca / Tank	CMP03L	1.403,00	1.577,00
	Bianco opaco / Matt White	1 vasca / Tank	CMP03O	1.723,00	1.898,00
L 121 CM	Bianco lucido / Glossy White	1 vasca / Tank	CMP04L	1.593,00	1.785,00
	Bianco opaco / Matt White	1 vasca / Tank	CMP04O	1.980,00	2.173,00
L 121 CM (2 VASCHE/TANKS)	Bianco lucido / Glossy White	2 vasche / Tanks	CMP05L	1.744,00	1.937,00
	Bianco opaco / Matt White	2 vasche / Tanks	CMP05O	2.305,00	2.497,00

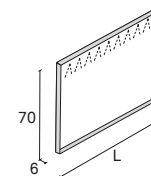


SPECCHIERE / MIRRORS



Specchiera con telaio in alluminio verniciato, bianco opaco, nero opaco o zero chimico. Con illuminazione superiore (lato interno) e protezione di sicurezza.

Mirror with aluminium frame painted white matt, black matt or aluminum, with the frame. With lighting led on the inner higher side of the frame and with safety protection.



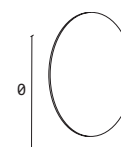
Luce Naturale / Natural Light

DIMENSIONI / DIMENSIONS	W	LM	CODICE / CODE	PREZZO / PRICE
L 60 CM X H 70 CM	6	504	82010335	580,00
L 85 CM X H 70 CM	9	714	82010092	691,00
L 105 CM X H 70 CM	11	882	82010094	780,00
L 120 CM X H 70 CM	12	1008	82010095	848,00



Specchiera "Round" su telaio alluminio retroilluminata a led senza interruttore e presa.

"Round" mirror on backlit aluminum frame with led without switch and socket.



Luce Naturale / Natural Light

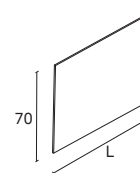
DIMENSIONI / DIMENSIONS	W	LM	CODICE / CODE	PREZZO / PRICE
Ø 60 CM	17,4	1192	82005041	407,00
Ø 80 CM	22,9	1536	82005042	510,00
Ø 100 CM	29	1974	82005046	627,00
Ø 120 CM	35	2385	82005043	762,00

Luce Naturale / Natural Light



Specchiera "Narciso" liscia senza interruttore e presa. Telaio alluminio. Specchio con protezione di sicurezza. Faretto escluso.

"Narciso" mirror without switch and socket. Aluminium frame. With safety protection. Spotlight excluded.



DIMENSIONI / DIMENSIONS	CODICE / CODE	PREZZO / PRICE
L 60 CM X H 70 CM	82010280	200,00
L 85 CM X H 70 CM	82010022	276,00
L 105 CM X H 70 CM	82010023	302,00
L 120 CM X H 70 CM	82010024	330,00

FARETTI / SPOTLIGHTS



FLUX - Faretto nero opaco LED per specchiera 5 W - 4000 K.

FLUX - Matt black spotlight LED for mirror 5 W - 4000 K.

Luce Naturale / Natural Light

DIMENSIONI / DIMENSIONS	CODICE / CODE	PREZZO / PRICE
L 30 CM H 4 CM P 9,5 CM	82500040	96,00



Faretto LED cromo lucido per specchiera 5,5 W - 4000 K.

Polished chrome spotlight LED for mirror 5,5 W - 4000 K.

Luce Naturale / Natural Light

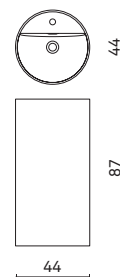
DIMENSIONI / DIMENSIONS	CODICE / CODE	PREZZO / PRICE
L 30 CM H 4,1 CM P 9,7 CM	82500001	123,00

LAVABI / WASHBASINS



CRISTINA - Lavabo free-standing in Technokarm bianco opaco con foro per troppo pieno. In fase d'ordine specificare il posizionamento dello scarico (a terra o a parete), ed eventuale presenza del foro mix. Dimensioni interne: L 42 cm, P 29.4 cm, H 12.4 cm.

CRISTINA - Free-standing washbasin in matt white Technokarm with overflow hole. When ordering, please specify the position of the drain (on the ground or on the wall), and the position of the mixer hole. Internal dimensions: W 42 cm, D 29.4 cm, H 12.4 cm.

**Peso / Weight: 34.5 Kg**

Rubinetteria e piletta non comprese nel prezzo
Taps and drain not included in the price

MONOCOLORE / MONOCHROME	CODICE / CODE	PREZZO / PRICE
TECHNOKARM Bianco opaco / Matt White	80513005	1.550,00

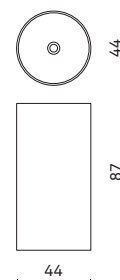
BICOLORE / TWO-TONE	CODICE / CODE	PREZZO / PRICE
TECHNOKARM Bianco opaco / Matt White	80513005C	2.325,00

Interno Bianco opaco - Esterno laccato opaco / Matt white inside - Matt lacquered outside



GIULIA - Lavabo free-standing in Technokarm bianco opaco senza foro per troppo pieno. In fase d'ordine specificare il posizionamento dello scarico (a terra o a parete). Dimensioni interne: Ø 42 cm, H 12.5 cm.

GIULIA - Free-standing washbasin in matt white Technokarm without overflow hole. When ordering, please specify the position of the drain (on the ground or on the wall).

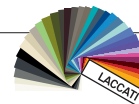
**Peso / Weight: 35 Kg**

Rubinetteria e piletta non comprese nel prezzo
Taps and drain not included in the price

MONOCOLORE / MONOCHROME	CODICE / CODE	PREZZO / PRICE
TECHNOKARM Bianco opaco / Matt White	80513006	1.550,00

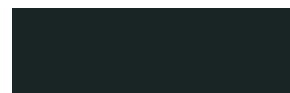
BICOLORE / TWO-TONE	CODICE / CODE	PREZZO / PRICE
TECHNOKARM Bianco opaco / Matt White	80513006C	2.325,00

Interno Bianco opaco - Esterno laccato opaco / Matt white inside - Matt lacquered outside

BICOLORE / TWO-TONE

La versione **BICOLORE** prevede la laccatura solo dell'esterno. Sono disponibili in pronta consegna i seguenti 5 laccati opachi: **CARBON, CACAO, GHIAIA, GRIGIO SETA, VERDE MAGNOLIA**. A richiesta è possibile personalizzare l'esterno con l'intera gamma laccati opachi disponibili con consegna in 6 settimane.

The version **TWO-TONE** provides the lacquered only for outside. For delivery is available the following matt lacquered: **CARBON, CACAO, GHIAIA, GRIGIO SETA, VERDE MAGNOLIA**. On request is possible customize the outside with the entire matt lacquered range, delivered in 6 weeks.



071 Carbon



033 Cacao



046 Ghiaia



085 Grigio Seta

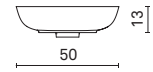
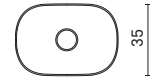


073 Verde Magnolia



ERIKA - Lavabo da appoggio in Technosolid / Technolux con copri piletta. Dimensioni interne: L 48.5 cm, P 33.5 cm, H 11 cm.

ERIKA - Sit-on washbasin in Technosolid / Technolux with drain cover. Internal dimensions: W 48.5 cm, D 33.5 cm, H 11 cm.



Peso / Weight: 6.9 Kg

Rubinetteria e piletta non comprese nel prezzo
Taps and drain not included in the price

MONOCOLORE / MONOCHROME

CODICE / CODE

PREZZO / PRICE

TECHNOLUX	Bianco lucido / Glossy White	80505036	294,00
TECHNOSOLID	Bianco opaco / Matt White	805050360	311,00

BICOLORE / TWO-TONE

CODICE / CODE

PREZZO / PRICE

TECHNOSOLID	Bianco opaco / Matt White	80505036C	465,00
--------------------	---------------------------	------------------	---------------

Interno Bianco opaco - Esterno laccato opaco / Matt white inside - Matt lacquered outside

BICOLORE / TWO-TONE



La versione **BICOLORE** prevede la laccatura solo dell'esterno. Sono disponibili in pronta consegna i seguenti 5 laccati opachi: **CARBON, CACAO, GHIAIA, GRIGIO SETA, VERDE MAGNOLIA**. A richiesta è possibile personalizzare l'esterno con l'intera gamma laccati opachi disponibili con consegna in 6 settimane.

The version **TWO-TONE** provides the lacquered only for outside. For delivery is available the following matt lacquered: **CARBON, CACAO, GHIAIA, GRIGIO SETA, VERDE MAGNOLIA**. On request is possible customize the outside with the entire matt lacquered range, delivered in 6 weeks.



071 Carbon



033 Cacao



046 Ghiaia



085 Grigio Seta



073 Verde Magnolia

Laccati opachi | Matt lacquered

			
004 Bianco	011 Pergamon	088 Guacamole	079 Senape
			
042 Ocra	041 Zucca	078 Rosso Mattone	077 Rubino
			
013 Rosso Cardinale	093 Cerasuolo	076 Cipria	094 Tahiti
			
096 Iuta	097 Radica Antica	046 Ghiaia	033 Cacao
			
047 Terra	052 Lavagna	050 Giada	072 Verde Salvia
			
073 Verde Magnolia	023 Verde Oliva	065 Verde Bosco	080 Verde Opale
			
070 Cobalto	098 Verde Veronese	099 Salsedine	075 Celeste
			
051 Angelo	053 Lago	101 Blu Papavero	044 Avio
			
045 Oltremare	102 Ecrù	103 Cachi	105 Mouse
			
085 Grigio Seta	087 Granito	048 Basalto	071 Carbon
			
026 Nero			

TUTTI I MODELLI, AD ESCLUSIONE DI LADY, SONO REALIZZABILI NELLA VERSIONE BICOLORE, CON INTERNO BIANCO OPACO ED ESTERNO LACCATO OPACO.
ALL MODEL, WITH THE EXCEPTION OF LADY, ARE AVAILBLE IN THE TWO-TONE VERSION, WITH MATT WHITE INSIDE AND LACQUERED MATT OUTSIDE

La versione BICOLORE prevede la laccatura solo dell'esterno. Sono disponibili in pronta consegna i seguenti 5 laccati opachi: CARBON, CACAO, GHIAIA, GRIGIO SETA, VERDE MAGNOLIA. A richiesta è possibile personalizzare l'esterno con l'intera gamma laccati opachi disponibili con consegna in 6 settimane.
The version TWO-TONE provides the lacquered only for outside. For delivery is available the following matt lacquered: CARBON, CACAO, GHIAIA, GRIGIO SETA, VERDE MAGNOLIA. On request is possible customize the outside with the entire matt lacquered range, delivered in 6 weeks.

Nobilitati | Melamine



280 Rovere Bruciato



281 Noce Visone



282 Rovere Siena



274 Noce Oregon



283 Rovere Neve



271 Eucalipto



268 Rovere Nude



269 Rovere Alaska



270 Rovere Sabbia



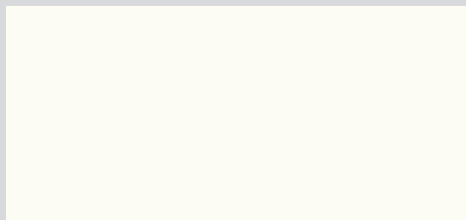
263 Sahara



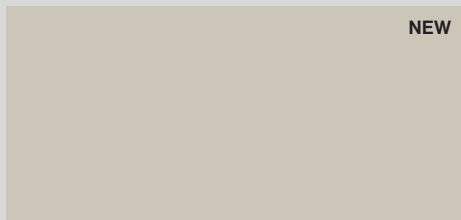
257 Acero Campestre



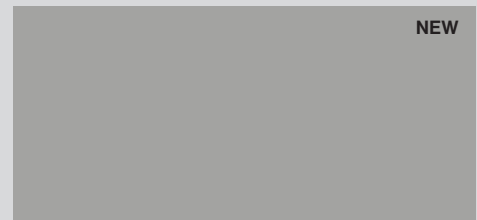
261 Provenza



201 Bianco Matt



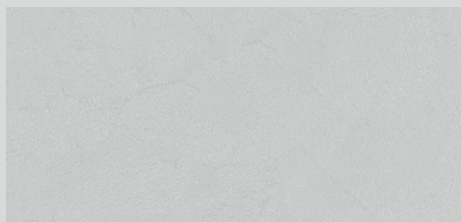
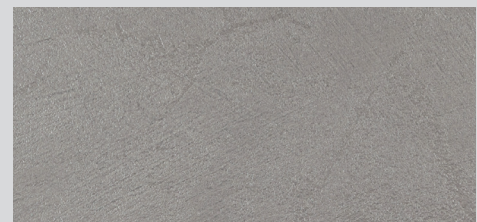
207 Grigio Greige



205 Grigio Clay



206 Titanio

251 Urban Bianco
Effetto cemento / Cement effect250 Urban Grigio
Effetto cemento / Cement effect

PILETTE / DRAINS

DI SERIE / STANDARD



Piletta in dotazione con Click-Clack senza troppo pieno automatico.
Standard Click-Clack waste without automatic overflow.

PER VASCHE / FOR BATHTUBS

FINITURA / FINISH	CODICE / CODE	PREZZO / PRICE
BIANCO LUCIDO / GLOSSY WHITE BIANCO OPACO / MATT WHITE	di serie / standard	-
Nero opaco / Matt Black	92010001	30,00

PER LAVABO / FOR WASHBASIN

FINITURA / FINISH	CODICE / CODE	PREZZO / PRICE
CROMO / CHROME	82710003	78,00



Bianco lucido
Glossy white

Bianco Opaco
Matt white

Nero Opaco
Matt black

OPZIONALE / OPTIONAL



Piletta opzionale con Click-Clack e troppo pieno automatico.
Optional Click-Clack waste with automatic overflow.

PER VASCHE / FOR BATHTUBS

FINITURA / FINISH		CODICE / CODE	PREZZO / PRICE
Cromo / Chrome	Ø 70 mm	82710012	387,00
Bianco lucido / Glossy White	Ø 70 mm	82710011	387,00
Bianco opaco / Matt White	Ø 70 mm	82710010	387,00
Nero opaco / Matt Black	Ø 70 mm	82710013	387,00

PER LAVABO / FOR WASHBASIN

FINITURA / FINISH		CODICE / CODE	PREZZO / PRICE
Cromo / Chrome	Ø 64,5 mm	82710017	166,00
Bianco lucido / Glossy White	Ø 64,5 mm	82710016	166,00
Bianco opaco / Matt White	Ø 64,5 mm	82710015	166,00
Nero opaco / Matt Black	Ø 64,5 mm	82710018	166,00



Cromo
Chrome

Bianco lucido
Glossy white

Bianco Opaco
Matt white

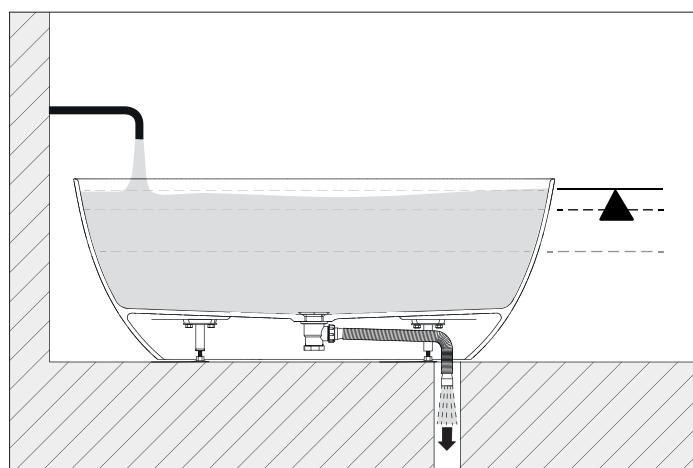
Nero Opaco
Matt black

PILETTA OPZIONALE / OPTIONAL DRAINS

FUNZIONAMENTO DEL TROPPOPIENO / OVERFLOW OPERATION

La piletta Click-Clack è dotata di un particolare sistema di funzionamento che si attiva quando l'acqua raggiunge il livello predefinito di sicurezza, evitandone la fuoriuscita.

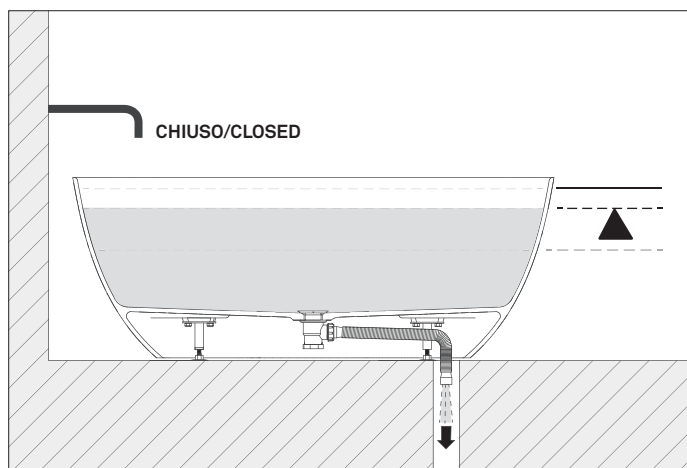
The Click-Clack drain is equipped with a special operating system that activates when the water reaches the default level of safety, avoiding its escape.



1 SI ATTIVA IL SISTEMA DI SICUREZZA THE SAFETY SYSTEM IS ACTIVATED

Quando l'acqua raggiunge il livello predefinito di sicurezza, si apre automaticamente il dispositivo del troppo pieno.

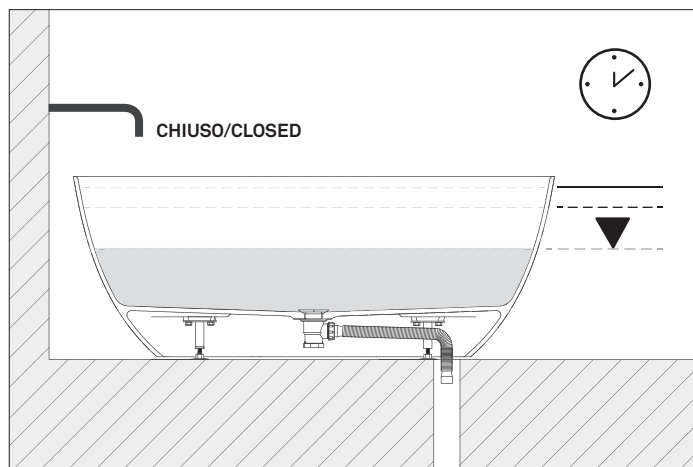
When the water reaches the default level of safety, the predefined safety level, the overflow device opens automatically.



2 APERTURA COMPLETA DELLA PILETTA COMPLETE OPENING OF THE WATER

Fermata l'erogazione dell'acqua, l'acqua in eccesso defluisce fino a raggiungere il livello di utilizzo. L'apertura della piletta è quindi completata.

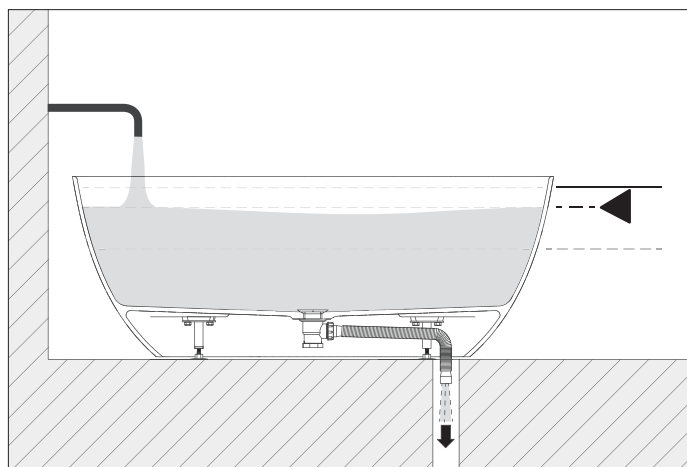
When the water supply is stopped, the excess water flows until it reaches the level of use. The opening of the drain is then completed.



3 CHIUSURA DELLA PILETTA CLOSING OF THE DRAIN

Raggiunto il livello di utilizzo, il meccanismo del troppo pieno richiude automaticamente la piletta permettendo l'utilizzo della vasca.

The overflow mechanism automatically closes the drain allowing the use of the bathtub.



! SISTEMA DI SICUREZZA SECURITY SYSTEM

Nel caso in cui il rubinetto non venga chiuso, la piletta rimane aperta, evitando così che l'acqua fuoriesca dalla vasca.

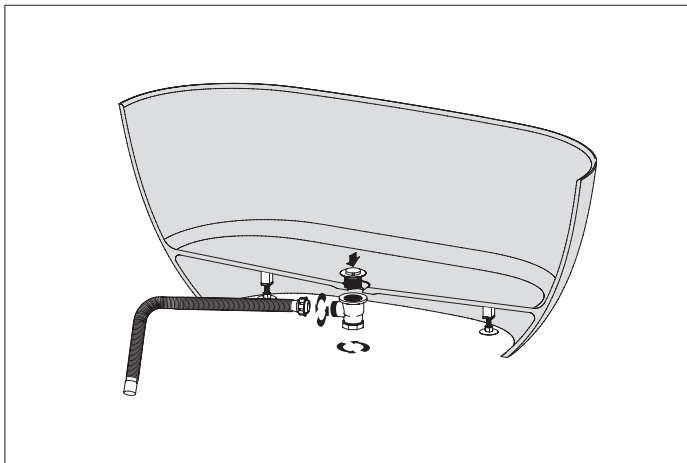
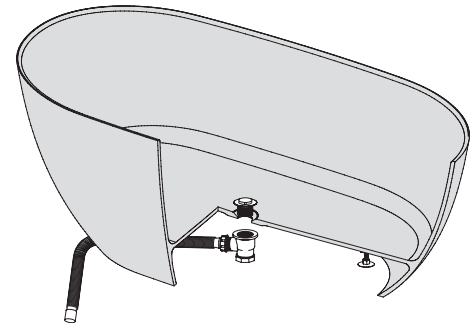
If the tap is not closed, the drain remains open, preventing water from leaking out of the bathtub.

INSTALLAZIONE / INSTALLATION

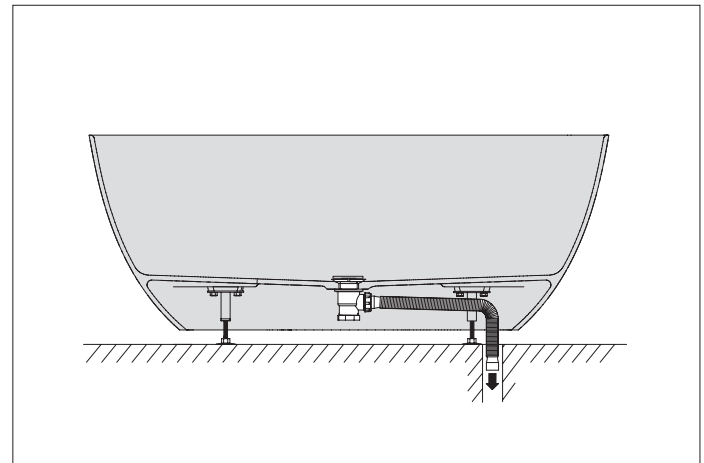
VASCHE CON VUOTO SANITARIO / BATHTUBS WITH SANITARY VACUUM

Per modelli / for model:

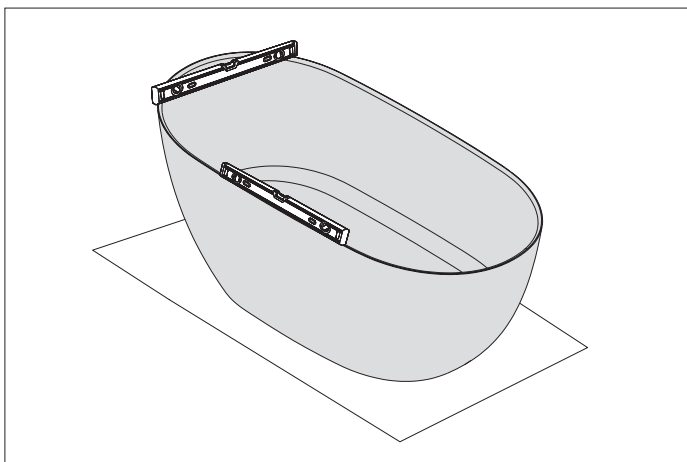
LADY, DANIELA, CAROLINA, CHLOÉ, FULVIA, VITTORIA,
MARA, VALERIA, MONIA, GRETA.



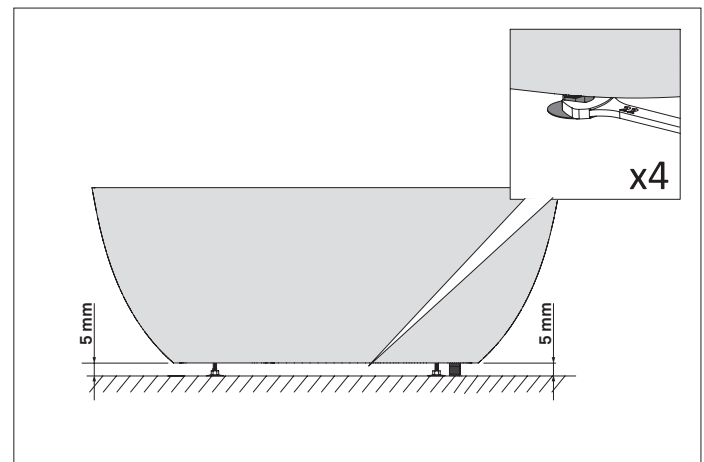
1



2



3



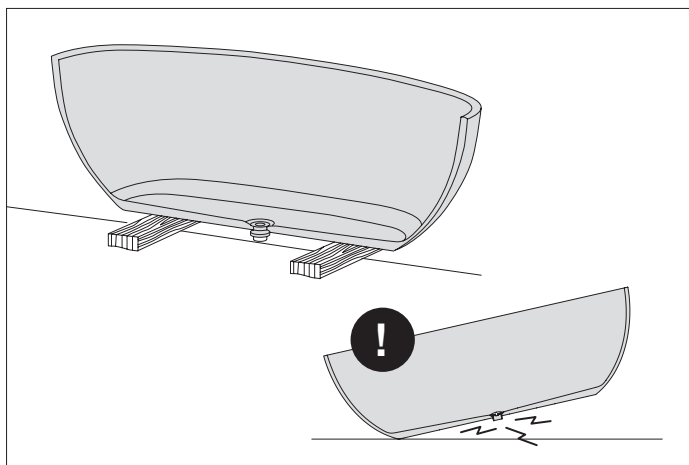
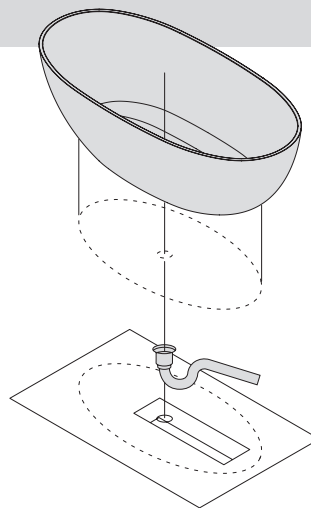
4

VASCHE SENZA VUOTO SANITARIO / BATHTUBS WITHOUT SANITARY VACUUM

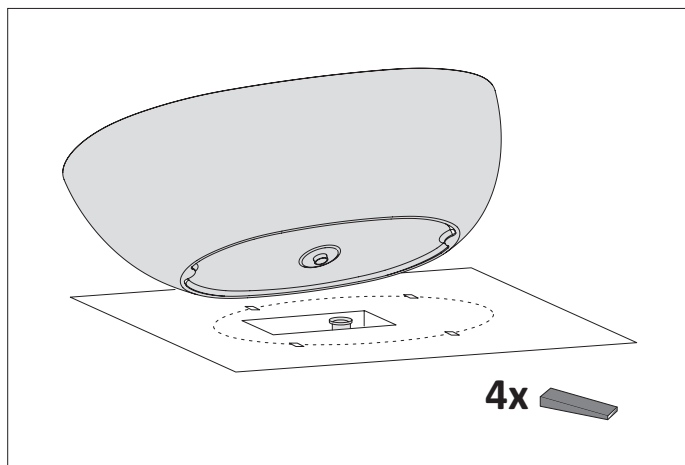
Per modelli / for model:
STEFANIA.

**È necessaria la predisposizione di un
pozzetto centrale: L. 40 cm, H. 15 cm, P. 15 cm**

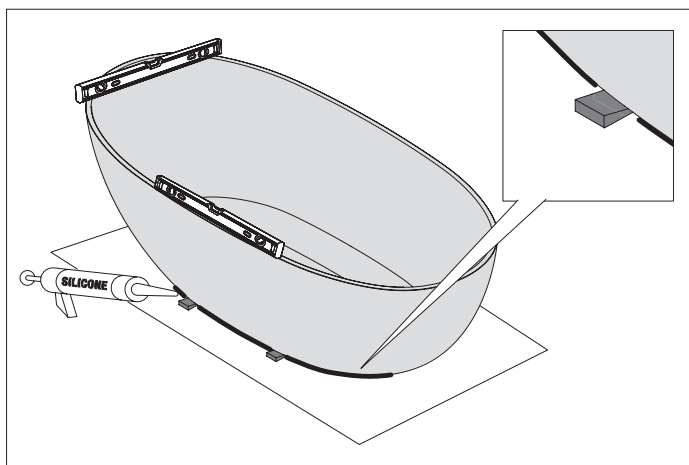
It is necessary to arrange an inspection
central window: W. 40 cm, H. 15 cm, D. 15 cm



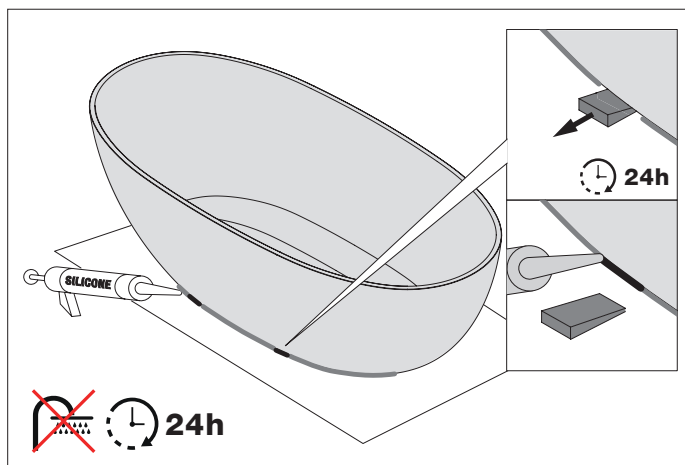
1



2



3



4

ISTRUZIONI PER LA MANUTENZIONE E PULIZIA DEL PRODOTTO

Le superfici delle nostre vasche mantengono un bellissimo aspetto per molti anni nelle normali condizioni di utilizzo, e richiedono solamente un minimo di cura.



Raccomandazioni per superfici lucide

1. Per una pulizia quotidiana si raccomanda l'utilizzo di agenti pulenti senza azione abrasiva, detersivi delicati o prodotti dedicati alla pulizia delle superfici lucide.
2. Dopo ogni uso, sciacquare la superficie interna con acqua ed asciugare con un panno di cotone.
3. Si raccomanda di incerare la superficie del prodotto una volta al mese con cera naturale (ad esempio d'api) per prolungare il suo aspetto estetico.
4. Le incrostazioni difficili (macchie di grasso, olio, vernici, inchiostro o muffa) devono essere eliminate con acqua calda e detersivi delicati o con acqua e sapone.
5. Non pulire le superfici con detersivi abrasivi. Se il detersivo sembra ruvido al tatto, non usarlo per pulire le superfici lucide.
6. I piccoli graffi possono essere eliminati con una pasta per lucidature.
7. I graffi sulla superficie possono essere eliminati con carta abrasiva a grana fine. Usare una carta a grana 1500, se necessario cambiare la grana a 3000. A seguire, lucidare la superficie con una pasta per lucidature a grana fine (per fondi verniciati).
8. Il calcare va eliminato con aceto diluito in acqua.



Raccomandazioni per superfici opache

1. Per la pulizia quotidiana si raccomanda l'utilizzo di detersivi universali non abrasivi o detersivi delicati per piatti.
 2. Dopo ogni uso, sciacquare la superficie interna con acqua ed asciugarla con un panno di cotone.
 3. Le macchie difficili (di grasso, olio, vernici, inchiostro o muffa) possono essere eliminate con un detersivo delicato. La pulizia accurata della superficie può richiedere uno strofinamento più energico.
- Attenzione: usare gli agenti abrasivi con molta cautela.**
4. Si raccomanda di applicare sulla superficie del prodotto dell'olio cosmetico per la pelle una volta al mese per prolungare il suo aspetto estetico.
 5. Le incrostazioni difficili devono essere eliminate con acqua calda e detersivi delicati o con acqua e sapone.
 6. I graffi sulla superficie possono essere eliminati con una spugna ruvida, applicando successivamente dell'olio. Il calcare va eliminato con aceto diluito in acqua.



Superfici graffiate o danneggiate

Per riparare la superficie graffiata o danneggiata, seguire le raccomandazioni al punto 7 delle istruzioni o usare il KIT SPECIFICO PER LA RIPARAZIONE dei nostri prodotti.

Attenzione!

Per godere più a lungo della bellezza delle superfici del prodotto e per evitare le macchie insistenti (ad es. tinte per capelli, rossetti e altri prodotti ad azione colorante), occorre pulire la superficie immediatamente dopo averla sporcata. Lavare il lavandino con acqua ad una temperatura non superiore a 70°C e la vasca con acqua ad una temperatura non superiore a 75°C. Non usare detersivi per la pulizia e la cura del bagno che contengono coloranti naturali o artificiali. Prima dell'uso di un detersivo controllare la sua azione su una parte nascosta del prodotto. Una cura inappropriata del prodotto può danneggiarlo e far decadere la garanzia.

CARE & CLEANING GUIDELINES

The surface of all our bathtubs with normal use will retain its beauty with only a minimal amount of care.

Recommendation for gloss finishes

1. For regular cleaning use of universal cleaning agents with non-abrasive properties, or any mild dish soap and water or product specifically made for gloss surfaces.
2. After each use the inner surface must be rinsed with water and cleaned with a cotton cloth.
3. In order to maintain the product aesthetics we recommend using natural polishing wax, for example, based on beeswax, once per month.
4. Stronger dirt (grease, mildew, oil, paint or ink stains) must be treated with warm water and gentle cleaning agents or a soap solution with water.
5. Never use any abrasive cleaners. If any product feels gritty when rubbed between your fingers then it is not safe to use on your gloss product.
6. Small scratches can be removed by using a polishing paste.
7. Scratches on the surface may be treated with abrasive paper soaked in water. First try a 1500 grit paper, then if needed try a 3000 grit paper. Afterwards, the surface may be polished with a fine grained polishing paste (for painted surface).
8. Limescale may be treated with a solution of water and vinegar.

Recommendation for matt finish

1. For regular cleaning use a universal cleaning agent with non-abrasive properties, or any mild dish soap and water.
 2. After each use the inner surface must be rinsed with water and cleaned with a cotton cloth.
 3. For more stubborn stains (grease, mildew, oil, paint or ink stains), use a mild abrasive cleaner. It may take a little more scrubbing to actually remove marks.
- Attention: please be careful with all products containing abrasives.**
4. In order to maintain the aesthetics of a product it is recommended to use skin care oil once per month.
 5. Stronger dirt must be treated with warm water, with gentle cleaning agents or a soap solution with water.
 6. Scratches on the surface may be treated with a rough sponge and then maintained with oil. Limescale may be treated with a solution of water and vinegar.

Scratched or damaged surfaces

To repair scratched or damaged surfaces please see point 7 or use our dedicated REPAIR KIT.

Attention!

To maintain the beauty of the product surface and avoid unwanted stains (hair dye, ink, lipstick and other colouring matter) we strongly recommend the immediate removal of dirt. The temperature of the water should never exceed 70°C for a washbasin and 75°C for a bathtub. Avoid any bath cleaning products that contain natural or artificial dyes, test product on an inconspicuous area before using. Improper use may damage products and invalidate the warranty.

CONDIZIONI DI VENDITA

VALIDITÀ Gli ordini sono assunti sempre e comunque salvo approvazione della ditta. Il presente listino annulla e sostituisce tutti i precedenti.

PREZZI E CONDIZIONI DI PAGAMENTO I prezzi si intendono IVA esclusa, sono espressi in Euro e si intendono quali quotazioni al pubblico. Per i pagamenti frazionati con rate inferiori a Euro 250,00 le scadenze saranno sostituite con una rata unica avente scadenza media inferiore. Il ritardo di pagamento, anche di una sola rata autorizza la ditta fornitrice a chiedere l'integrale pagamento con l'addebito degli interessi di mora applicati al tasso ufficiale di sconto in vigore, maggiorato di 5 punti percentuali.

DATI TECNICI I dati tecnici del presente listino sono indicativi, si declina ogni responsabilità per eventuali inesattezze o errori in esso contenuto. Ci riserviamo inoltre la facoltà di apportare modifiche e/o migliorie ai nostri prodotti in qualsiasi momento, anche senza preavviso. Le misure sono espresse in cm.

ELEMENTI SPECIALI FUORI SERIE/FUORI MISURA Tutte le richieste di prodotti con misure e caratteristiche fuori della norma del presente listino, vengono accettate con riserva da parte del nostro ufficio tecnico, che sarà comunque sempre a disposizione nel vagliare attentamente le esigenze proposte dalla particolare situazione. In caso di accettazione, l'eventuale maggiorazione di prezzo sarà comunicata.

TRASPORTO Le merci viaggiano a rischio e pericolo dell'acquirente, anche se vendute franco destino. Per importi netti IVA esclusa superiori a € 500,00 il trasporto è franco destino. Per importi inferiori ad Euro 500,00 verranno addebitati € 50,00 quale contributo spese trasporto. Eventuali danni causati dal trasporto dovranno essere immediatamente contestati al vettore. Anche nel caso di contestazioni, i pagamenti non possono essere sospesi.

CONSEGNA I termini di consegna forniti dalla ditta fornitrice hanno valore puramente indicativo e non vincolante. Il documento di consegna firmato al momento dello scarico è considerato una dichiarazione di corrispondenza di quanto in esso elencato e del suo perfetto stato.

CONTESTAZIONI E RESI Eventuali contestazioni sulla qualità e quantità della merce ricevuta dovranno essere notificate dal committente alla ditta, esclusivamente mediante e-mail o fax entro 8 giorni dall'avvenuta consegna. Non sono comunque ammessi resi di merce non preventivamente autorizzati per iscritto dalla ditta. La valutazione del reso verrà determinata presso la nostra sede dopo averne preso visione. Nessun risarcimento sarà riconosciuto al cliente, per errori imputabili alla casa fornitrice, salvo, la sostituzione degli elementi sbagliati o difettati. Non verrà accettata, in nessun caso, la restituzione di elementi speciali fuori serie. Anche nel caso di contestazione tempestiva i pagamenti non possono essere sospesi. Il ritardato pagamento anche di una sola rata dà diritto alla ditta di richiedere l'integrale pagamento con l'addebito degli interessi di mora a la immediata risoluzione dei contratti.

INSTALLAZIONE DEL PRODOTTO È importante che l'installazione venga eseguita da persone realmente competenti; si declina ogni responsabilità per errati montaggi.

GARANZIE La ditta fornisce la garanzia limitata ai prodotti di propria fabbricazione, quando non sussistono condizioni di errata installazione, cattivo uso e cattiva manutenzione.

FORO COMPETENTE Per qualsiasi controversia è competente il foro di Pordenone.

CONDITIONS OF SALE

VALIDITY Orders are always accepted with the company approval. The present price list cancels and substitutes all the previous price lists.

PRICES AND PAIEMENT CONDITIONS The prices are considered excluding taxes, duties and VAT, are expressed in € (Euro) and are considered as retail prices. Paiements must be effected as agreed on the sales conditions contract or on the order confirmation.

TECHNICAL DETAILS The technical details on this price list are indicative, we don't assume any responsibility for any inaccuracies or mistakes included on the price list. We reserve the right to make changes or improvements to our products at any time without prior notice. Dimensions are expressed in cm.

SPECIAL ELEMENTS OUT OF DIMENSION All requests for products with dimensions and features outside the standard of this list will be accepted by our technical department, but will always be at your disposal in carefully examining the requirements of the particular situation. In case of acceptance, any price increase will be communicated.

TRANSPORT Goods travel at the purchaser's risk and danger, although sold ex works.

DELIVERY Delivery times provided by the company supplier are indicative and not binding. The delivery document signed at the time of discharge is considered a declaration of correspondence as listed in it and its perfect.

DISPUTE Any complaints on qualities or quantities of goods received must be notified by the company to the buyer exclusively by e-mail or fax within 8 days from delivery. Send back of damaged goods is not accepted except and can be done for goods previously authorized in writing by the company. Assessment made will be determined at the headquarters of the company after having controlled the origin of the damage. No compensation will be granted to any client for errors attributable to the supplying company, except the replacement of wrong or defective items. Will not be accepted under any circumstances, the return of special items out of dimension.

INSTALLATION OF THE PRODUCTS It is very important that the installation will be done by people actually competent; Company is not responsible for incorrect or inappropriate edits.

WARRANTIES The company provides a limited warranty to the products they manufacture, where there are no conditions of improper installation, misuse and bad maintenance.

JURISDICTION For any dispute is responsible to the Court of Pordenone.

Bathtubs